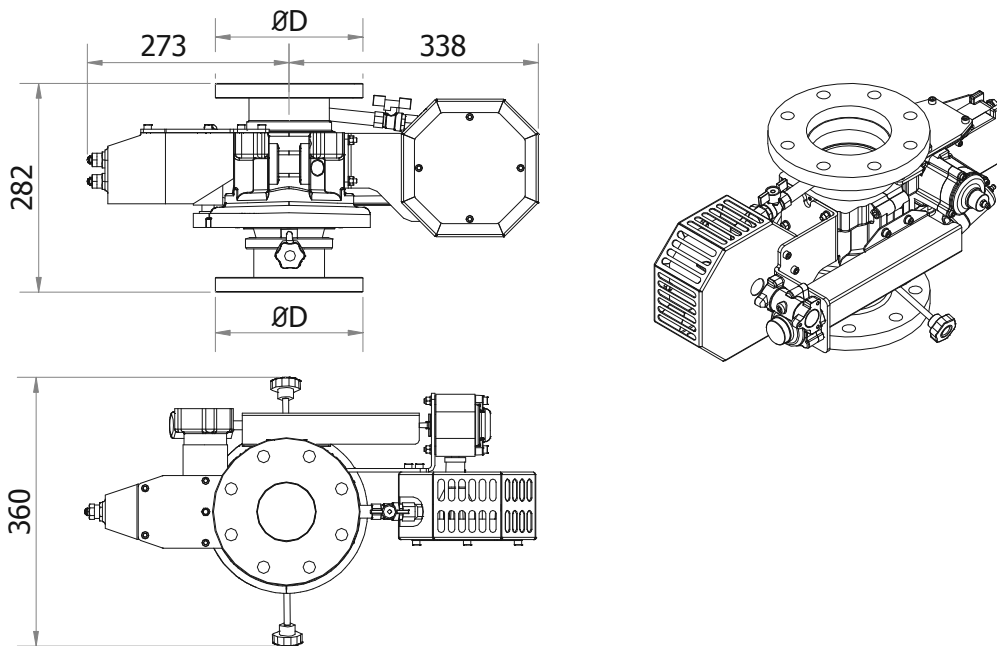


Model

**DAI**

# Dispositivo autoscillante idrico Self-oscillating unit



Modello Model	Corpo Body size	Portata max* max flow rate* l/min	Perdita di carico** Pressure loss** bar	ØD ISO PN16 ANSI #150	Peso Weight kg
DAI-3"	3"	5000	0.3	3", 4"	28
DAI-4"	4"	7000	0.3	4", 6"	30

\* raccomandato / recommended

\*\* su portata massima raccomandato / at maximum recommended flow rate

### Specifiche – Specifications

Pressione di progetto: 16 bar	Design pressure: 16 bar
Pressione di lavoro massima (consigliata): 12 bar	Max. working pressure (advised): 12 bar
Rotazione: 360° continua / 15°-340° fra i limiti	Rotation: 360° continuous / 15°-340° between limits
Consumo acqua a 7 bar: 20 l/min	Water consumption at 7 bar: 20 l/min
Corpo: acciaio inox AISI 304	Body: stainless steel AISI 304
Giunti in acciaio inox AISI 304 montati su sfere in bronzo fosforoso e muniti di ingrassatori	Joints in stainless steel AISI 304 mounted on phosphor bronze balls and supplied with grease nipples
Flange di connessione: acciaio al carbonio	Connection flanges: carbon steel
Finitura: ciclo di verniciatura CSI#2 (vedi sezione 0-3-3-2)	Finish: coating cycle CSI#2 (see section 0-3-3-2)

### A richiesta – Optional

Flangia: acciaio inox AISI 304 o 316	Inlet flange: stainless steel AISI 304 or 316
Corpo: acciaio inox AISI 316	Body: stainless steel AISI 316

### Certificazioni - Certifications



**C.S.I. s.r.l.**

Rev. 15.0