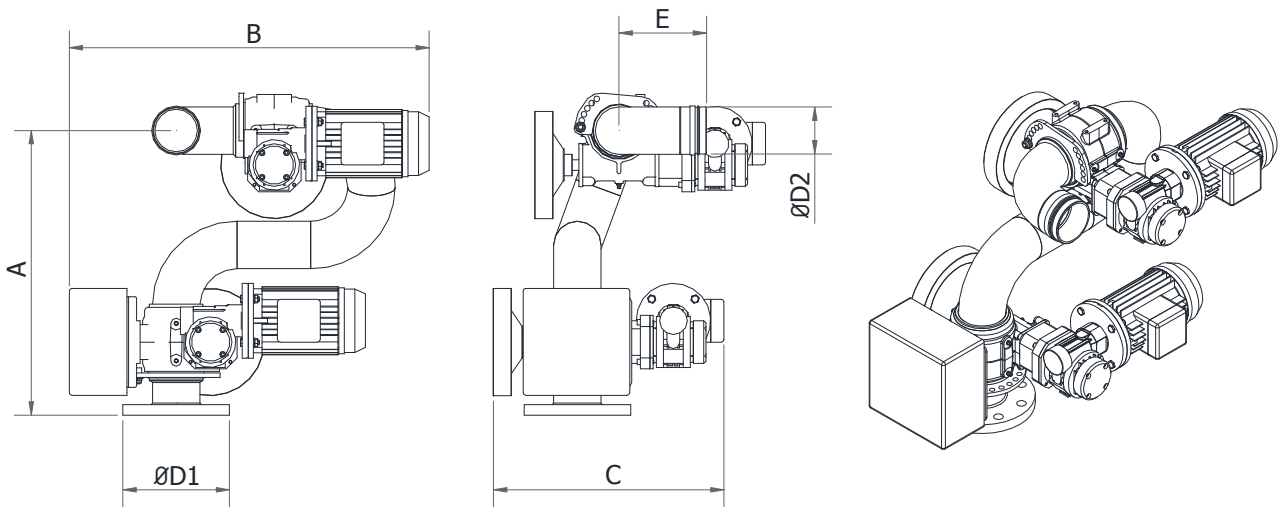


Model

MME-100

Monitore elettrico Electrical monitor



Modello Model	Corpo Body size	Portata max* max flow rate* l/min	ØD1 ANSI #150	ØD2 GAS-BSP M	A	B	C	E	Peso Weight kg
MME-100	4"	7000	4", 6", 8"	4"	680	700	485	180	87

* raccomandato / recommended

Specifiche – Specifications

Pressione di progetto: 16 bar	Design pressure: 16 bar
Pressione di lavoro massima (consigliata): 12 bar	Max. working pressure (advised): 12 bar
Rotazione: 340° (velocità 16°/sec-dipende dall'attuatore)	Rotation: 340° (speed 16°/sec – depending on actuator)
Elevazione: +85°/-45° (+85°/-60° a richiesta)	Elevation: +85°/-45° (+85°/-60° optional)
Corpo: acciaio inox AISI 316	Body: stainless steel AISI 316
Motore: 400V AC, 3F; 0,25 kW; IP 66	Motor: 400V AC, 3ph; 0,25 kW; IP 66
Motore elettrico versione ATEX	Electrical motor ATEX version
Fine corsa meccanico con limitatori di coppia	End switch safety clutch
Giunti in acciaio inox AISI 316 montati su sfere in bronzo fosforoso e muniti di ingrassatori	Joints in stainless steel AISI 316 mounted on phosphor bronze balls and supplied with grease nipples
Cassetta di connessione versione ATEX: alluminio	Junction box ATEX version: aluminum
Flangia di base: acciaio inox AISI 316	Inlet flange: acciaio inox AISI 316
Finitura: ciclo di verniciatura CSI#2 (vedi sezione 0-3-3-2)	Finish: coating cycle CSI#2 (see section 0-3-3-2)
Perdita di carico: vedi la sezione 4-1-15	Pressure loss: see section 4-1-15

Certificazioni - Certifications



C.S.I. s.r.l.

Rev. 17.0