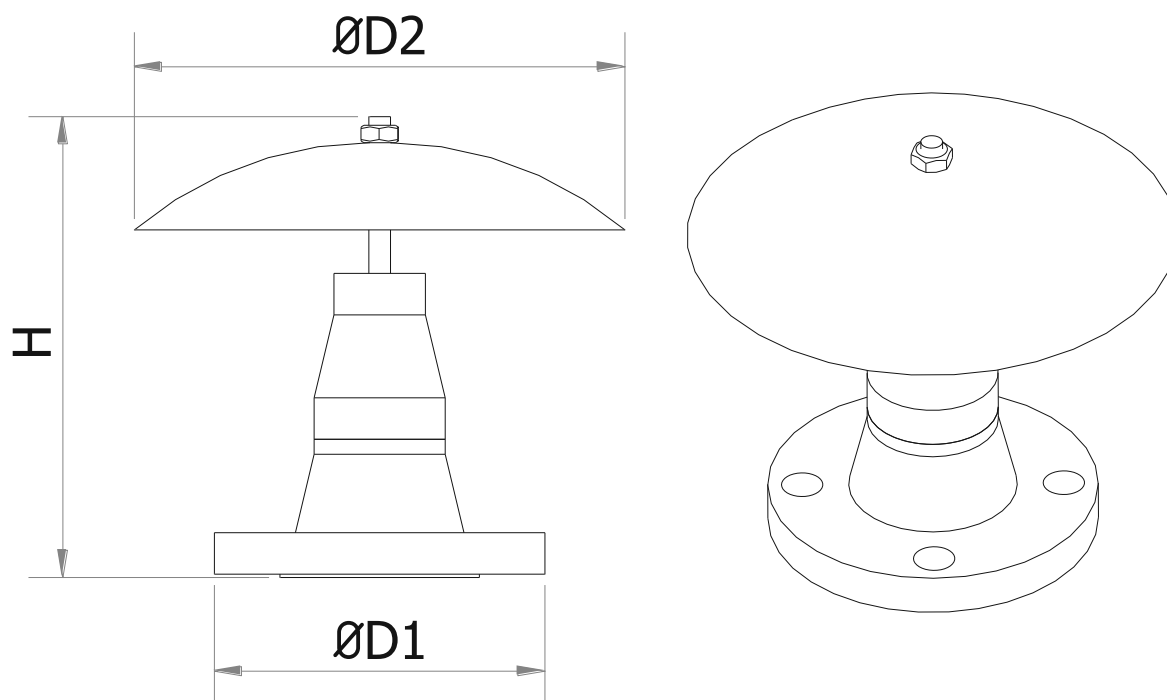


Model

UF

Ugello di raffreddamento a fungo

Mushroom Tank Roof Cooling Nozzle



Modello Model	ØD1 ISO PN16 ANSI #150	ØD2	H	Portata* Flow Range l/min @5 bar	Fattore k k factor
UF-1.5	1½"	150	180	160 – 390	72 – 175
UF-2	2"	150	210	485 – 640	218 – 290
UF-3	3"	230	240	845 – 1030	378 – 460
UF-4	4"	290	260	1310 – 3220	585 – 1440
UF-6	6"	430	320	2765 – 4920	1235 – 2200

* Portata a definire nel fase di ordine / Flow rate to be defined at order phase.

Specifiche – Specifications

Pressione di lavoro: 3 - 12 bar	Working pressure: 3 - 12 bar
Corpo: acciaio al carbonio	Body: carbon steel
Deflettore: acciaio inox AISI 304	Deflector: stainless steel AISI 304
Flange: ISO PN16 o ANSI 150 – acciaio carbonio	Flanges: ISO PN16 o ANSI 150 – Carbon Steel
Finitura: ciclo di verniciatura CSI#2 (vedi sezione 0-7)	Finish: coating cycle CSI#2 (see section 0-7)
Diversi connessioni su richiesta	Different connections on request
Fattore k (SI): $k = \frac{Q}{\sqrt{P}}$; Q – portata (l/min); P – pressione (bar)	k factor (SI): $k = \frac{Q}{\sqrt{P}}$; Q – flow rate (l/min); P – pressure (bar)

A richiesta – Optional

Corpo: inox AISI 304 o AISI 316	Body: stainless steel AISI 304 or AISI 316
Portate diverse dallo standard	Different flow rates

Certificazioni - Certifications



C.S.I. s.r.l.

Rev. 16.0