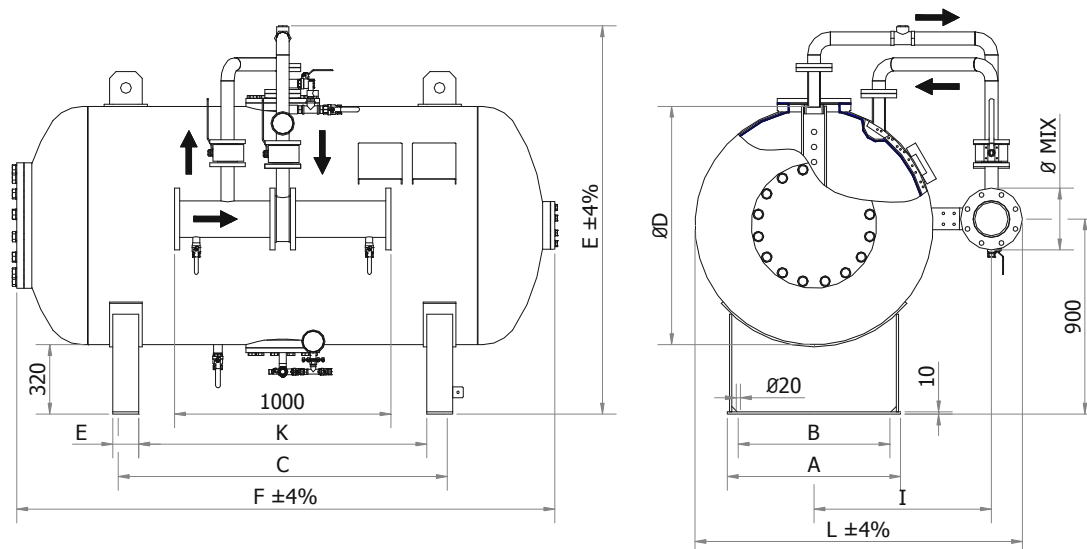


Serbatoio orizzontale a membrana con miscelatore ampio raggio

Horizontal bladder tank with wide range mixer



Model
SMH-MAP



Capacità Capacity lt	A	B	C	ØD	E	H	F	K	MAP-80 -100		MAP-150		MAP-200		MAP-250		Peso Weight kg*
									I	L	I	L	I	L	I	L	
600	600	500	730	800	120	1350	1550	550	640	1170							290
1000	700	600	820	1000	120	1550	1650	630	740	1370	770	1430	810	1510	860	1590	480
1500	700	600	1360	1000	120	1550	2300	1180	740	1370	770	1430	810	1510	860	1590	525
2000	800	700	1520	1100	120	1650	2500	1330	790	1470	820	1530	860	1610	860	1640	625
2500	900	800	1560	1200	150	1750	2670	1330	845	1580	875	1640	895	1690	965	1790	750
3000	1000	850	1350	1400	150	1950	2360	1120	945	1780	975	1840	1025	1920	1060	1990	890
3500	1000	850	1680	1400	150	1950	2860	1450	945	1780	975	1840	1025	1920	1060	1990	985
4000	1100	950	1230	1600	200	2150	3010	950	1045	1980	1075	2040	1105	2100	1170	2200	1100
4500	1100	950	1430	1600	200	2150	2750	1150	1045	1980	1075	2040	1105	2100	1170	2200	1210
5000	1100	950	1680	1600	200	2150	3000	1400	1045	1980	1075	2040	1105	2100	1170	2200	1450
5500	1200	1050	1480	1750	200	2300	2850	1200	1120	2130	1150	2190	1180	2250	1245	2350	1510
6000	1200	1050	1630	1750	200	2300	3050	1350	1120	2130	1150	2190	1180	2250	1245	2350	1720
6500	1500	1350	1200	2000	250	2600	2720	800	1245	2380	1280	2440	1305	2500	1370	2600	1750
7000	1500	1350	1250	2000	250	2600	2820	850	1245	2380	1280	2440	1305	2500	1370	2600	1770
7500	1500	1350	1400	2000	250	2600	2970	1000	1245	2380	1280	2440	1305	2500	1370	2600	2100
8000	1500	1350	1600	2000	250	2600	3170	1200	1245	2380	1280	2440	1305	2500	1370	2600	2200
8500	1500	1350	1750	2000	250	2600	3320	1550	1245	2380	1280	2440	1305	2500	1370	2600	2300
9000	1500	1350	1900	2000	250	2600	3470	1500	1245	2380	1280	2440	1305	2500	1370	2600	2480
10000	1500	1350	2250	2000	250	2600	3820	1850	1245	2380	1280	2440	1305	2500	1370	2600	2875
11000	1500	1350	2550	2000	250	2600	4120	2150	1245	2380	1280	2440	1305	2500	1370	2600	2940
12000	1500	1350	2900	2000	250	2600	4470	2500	1245	2380	1280	2440	1305	2500	1370	2600	3060
13000	1500	1350	3200	2000	300	2600	4820	2700	1245	2380	1280	2440	1305	2500	1370	2600	3230
14000	1500	1350	3500	2000	300	2600	5120	3000	1245	2380	1280	2440	1305	2500	1370	2600	3380
15000	1500	1350	3800	2000	300	2600	5420	3300	1245	2380	1280	2440	1305	2500	1370	2600	3530

* I pesi sono indicativi riguardano i serbatoi a membrana senza miscelatore; peso del miscelatore vedi sezione 1-12,1-13.

* Approximate weight of bladder tank without mixer; for the mixer weight see section 1-12,1-13.

Specifiche – Specifications

Caratteristiche costruttive, materiali, vedi la sezione 1-1	Construction features, materials, see the section 1-1
Connessioni flangiate: dipendono dalla richiesta del cliente o dalla misura del miscelatore.	Flange connection depends on customer request or to the mixer size.
Diverso diametro del miscelatore su richiesta.	Dimensions for another mixer sizes on request

Certificazioni - Certifications



C.S.I. s.r.l.

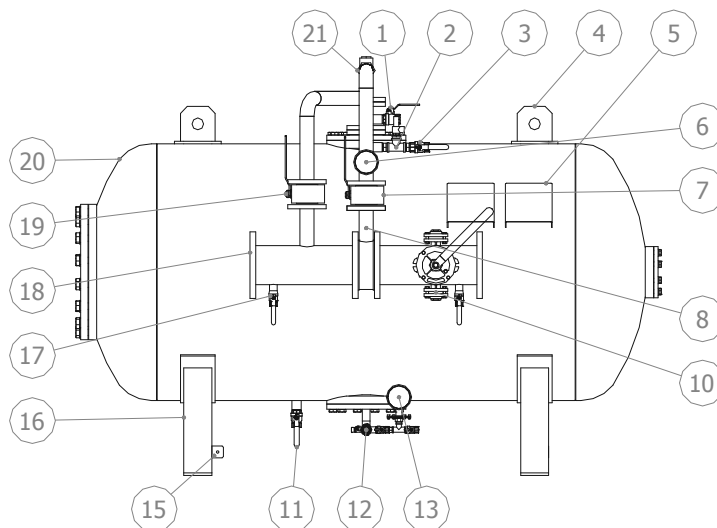
Rev. 15.1

Serbatoio orizzontale a membrana con miscelatore ampio raggio *Horizontal bladder tank with wide range mixer*

Model
SMH-MAP



Legenda / Legend



- | | | | |
|----|---|----|--|
| 1 | Valvola di sfiato schiumogeno /
<i>Foam concentrate side vent valve</i> | 11 | Valvola di drenaggio acqua /
<i>Water side drain valve</i> |
| 2 | Valvola di sicurezza /
<i>Safety valve</i> | 12 | Valvola di caricamento e drenaggio schiumogeno /
<i>Concentrate filling and drain valve</i> |
| 3 | Valvola di sfiato acqua / <i>Water side vent valve</i> | 13 | Indicatore di livello / <i>Level indicator</i> |
| 4 | Golfare / <i>Lifting lug</i> | 15 | Massa a terra / <i>Earth connection</i> |
| 5 | Porta targa / <i>Name plate support</i> | 16 | Supporto del serbatoio / <i>Tank support</i> |
| 6 | Manometro serbatoio / <i>Tank pressure gauge</i> | 17 | Valvole di drenaggio miscelatore /
<i>Mixer drain valves</i> |
| 7 | Valvola di intercettazione schiumogeno /
<i>Foam concentrate line isolation valve</i> | 18 | Tronchetti di connessione / <i>Connection spool pipes</i> |
| 8 | Diaframma calibrato schiumogeno con valvola di non ritorno
<i>Calibrated foam concentrate diaphragm with check valve</i> | 19 | Valvola di intercettazione acqua /
<i>Water line isolation valve</i> |
| 10 | Pompa di caricamento schiumogeno manuale /
<i>Manual foam concentrate filling pump</i> | 20 | Serbatoio a membrana /
<i>Bladder tank</i> |
| | | 21 | Valvola di ritegno / <i>Check valve</i> |

P&ID

