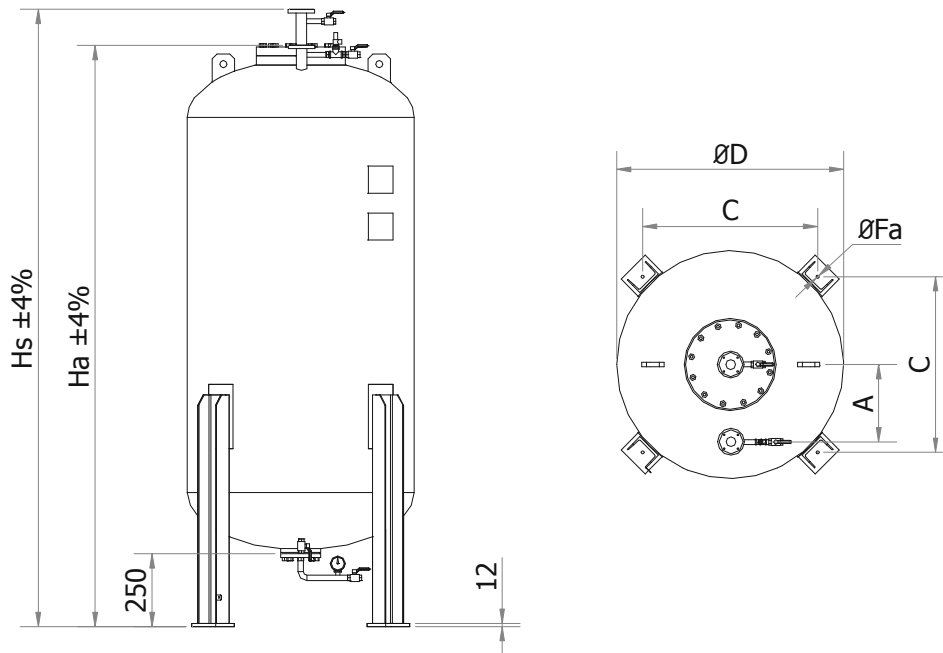


Model

SMV

Serbatoio a membrana verticale

Vertical bladder tank



Capacità, lt Capacity, lt	Hs	Ha	A	C	ØD	ØFa	Peso, kg Weight, kg
1000	2075	2025	300	760	1000	18	313
1500	2725	2675	300	760	1000	18	370
2000	2935	2885	300	830	1100	18	520
2500	3075	3025	400	920	1200	26	671
3000	3035	2985	400	1065	1400	26	850
3500	3285	3235	400	1065	1400	26	925
4000	2985	2935	400	1065	1600	26	996
4500	3185	3135	400	1210	1600	26	1050
5000	3385	3335	400	1210	1600	26	1320
5500	3265	3215	500	1210	1750	26	1350
6000	3463	3413	500	1350	1750	26	1370
6500	3085	3035	500	1500	2000	30	1630
7000	3185	3135	500	1500	2000	30	1680
7500	3335	3285	500	1500	2000	30	1760
8000	3535	3485	500	1500	2000	30	2000
8500	3685	3635	500	1500	2000	30	2100
9000	3835	3785	500	1500	2000	30	2300
10000	4185	4135	500	1500	2000	30	2490
11000	4485	4435	500	1500	2000	30	2640
12000	4835	4785	500	1500	2000	30	2760

Specifiche – Specifications

Caratteristiche costruttive, materiali, vedi la sezione 1-1	Construction features, materials, see the section 1-1
Conessioni flangiate: dipendono dalla richiesta del cliente o dalla misura del miscelatore.	Connection sizes are depending on customer request or to the mixer size.

Certificazioni - Certifications



C.S.I. s.r.l.

Rev. 15.1

Model

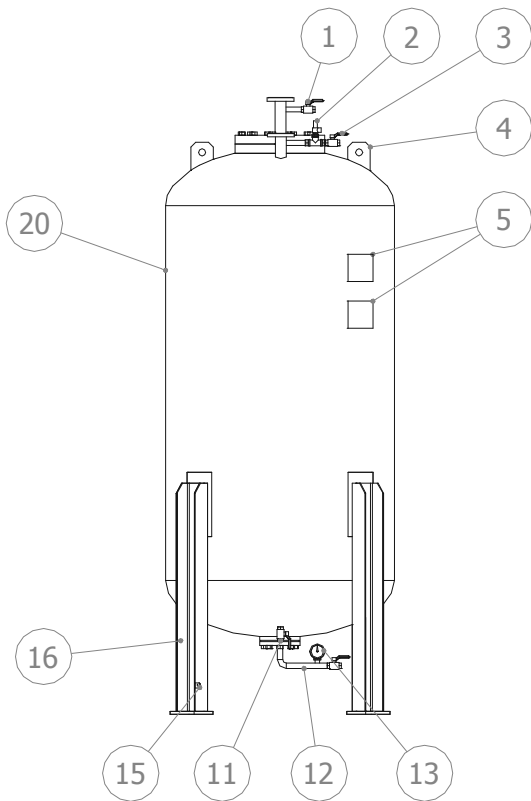
SMV

Serbatoio a membrana verticale

Vertical bladder tank

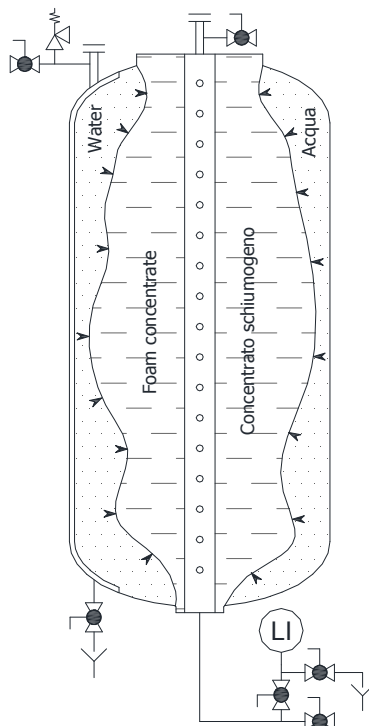


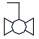
Legenda / Legend





- 1 Valvola di sfiato schiumogeno /
Foam concentrate side vent valve
- 2 Valvola di sicurezza / *Safety valve*
- 3 Valvola di sfiato acqua / *Water side vent valve*
- 4 Golfare / *Lifting lug*
- 5 Porta targa / *Name plate support*
- 11 Valvola di drenaggio acqua / *Water side drain valve*
- 12 Valvola di caricamento e drenaggio schiumogeno /
Concentrate filling and drain valve
- 13 Indicatore di livello / *Level indicator*
- 15 Massa a terra / *Earth connection*
- 16 Supporto del serbatoio / *Tank support*
- 20 Serbatoio a membrana / *Bladder tank*

P&ID



 Ball valve
Valvola a sfera

 Safety valve
Valvola di sicurezza

 Foam level indicator
Indicatore di livello schiuma